

## Modulaire bereidingsapparatuur Prothermetic 90 - Kookketel 100 lt, stoom, H 800

ARTIKEL \_\_\_\_\_

MODEL \_\_\_\_\_

NAAM \_\_\_\_\_

SIS \_\_\_\_\_

AIA \_\_\_\_\_



586476 (PBON10SGCO)

RONDE KOOKKETEL 100  
liter, h 800 mm

### Omschrijving

#### Product Nr.

Direct stoomverwarmde vaste kookketel van 100 liter, pan Ø580x460 mm. Gelijktijdige indirecte verwarming via de dubbelwandige panbodem en de zijwanden. Het dragende frame, het 2 mm dikke bovenblad en de beplating zijn vervaardigd van roestvrijstaal AISI304. Binnen- en buitenketel van CrNiMo roestvrijstaal AISI316. De diepgetrokken kookketel is naadloos ingelast in het bovenblad met rondom afgeronde hoeken, rondom geïsoleerd. Rondom de kookketel is een afgeronde opstaande rand ter voorkoming van lekken in de pan. Overdruk beveiliging, automatische ontluchting, magneetkleppen voor regeling van de stoom toevoer en een condenspot en terugslagklep voor afvoer van de condens. Het verwarmingssysteem werkt met 1,5 bar druk (125°C) voor een snelle opwarming. Temperatuur sensor in de dubbele kookketelwand voor een nauwkeurige temperatuurcontrole. Elektronische besturing met een touchpanel voor het instellen en de weergave van de totale en de resterende kooktijd en de ingestelde en de actuele temperatuur (50 - 110°C). Softcooking programma voor delicate producten. Hold programma voor warmhouden en doorkoken, door instelling van 9 vaste vermogensniveaus. Programmeerbaar tot 1000 eigen recepten met 15 kookfasen. Tijdsinstelling met continu stand en uitgestelde starttijd. Storingssignalering. USB poort voor uitwisseling van programma's en haccp gegevens. Gebalanceerd scharnierend dubbelwandig deksel met condensgoot en geïsoleerde handgreep. 2" aftapkraan op het front. IPX6 waterdicht.

Goedkeuring: \_\_\_\_\_

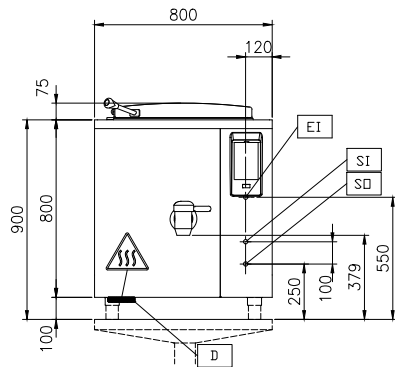
### Uitvoering

- De kookketel is toepasbaar voor koken, pocheren of stomen van vele soorten producten.
- Het product wordt gelijkmatig in de ketel verwarmd door middel van verzadigde stoom.
- De maximale druk in de dubbele mantel is 1,5 bar, de minimale werkdruk is 0,5 bar.
- De kookketel is dubbelwandig uitgevoerd tot 134 mm onder de rand.
- De geïsoleerde bovenrand voorkomt letsel.
- Een veiligheidsventiel voorkomt overdruk van de stoom in de dubbele mantel.
- Ruime aftapkraan voor veilig en moeiteloos aftappen van het product.
- Stoom uit een externe stoombron wordt direct toegevoerd in de dubbele mantel.
- Demontabele aftapkraan, eenvoudig te reinigen.
- De hoogwaardige thermische isolatie bespaart energie en houdt de omgevingstemperatuur laag.
- IPX6 waterdicht.
- De ergonomische afmetingen van de binnenketel, met een grote diameter en geringe diepte, maken het roeren en schoonmaken makkelijker.
- De ingebouwde temperatuur sensor zorgt voor een nauwkeurig kookproces.
- USB poort voor het uitwisselen van software, recepten en HACCP gegevens.
- Voorbereid voor aansluiting op apparatuur voor remote en gegevens monitoring (hiervoor is een optionele accessoire benodigd, raadpleeg de firma voor meer gegevens).

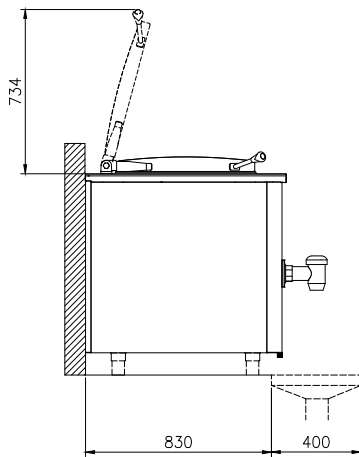
### Constructie

- Zowel de binnenketel als de dubbele mantel zijn vervaardigd van roestvrijstaal AISI316L, ontworpen voor werking met 1,5 bar druk.
- Frame en beplating van roestvrijstaal AISI304 (1.4301).
- Het geïsoleerde dubbelwandige deksel is gebalanceerd gemonteerd op stabiele dwarsverbindingen en blijft in alle standen open staan.
- Aansluiting op een externe stoombron met een druk van 1,5 bar.
- De veiligheidsthermostaat beschermt tegen een laag water niveau in de dubbele mantel.
- De 2" aftapkraan maakt snel aftappen mogelijk.
- Verzonken touchpanel met duidelijke functies. Gelijktijdige weergave van de actuele en de ingestelde temperatuur; de ingestelde kooktijd en de resterende kooktijd; de kloktijd; uitgestelde starttijd; "soft" functie voor bereiding van delicaat voedsel; 9 vermogen niveaus voor koken, van zacht tot stevig; storingssignalering.
- Mogelijkheid voor invoeren van recepten met een multifase kookproces en verschillende temperaturen.
- 98% recyclebaar (gewichtsperscentage); het verpakkingsmateriaal is vrij van giftige stoffen.
- Minimale naden voor goede reiniging.
- Optioneel voor te bereiden voor aansluiting op een energie optimalisering systeem.

Front aanzicht

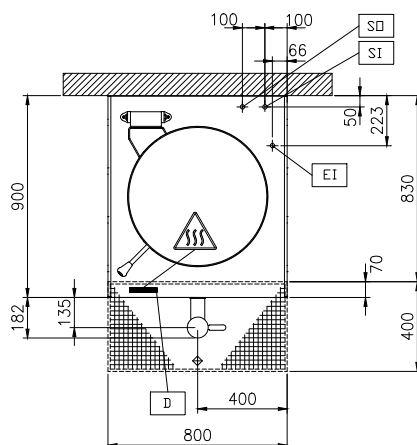


Zij aanzicht



CWI1 = Koud water invoer 1      SO = Condens afvoer  
 EI = Elektrische aansluiting  
 HWI = Warm water invoer  
 SI = Stoom invoer

Boven aanzicht


**Elektra**

<b>Voltage</b>	
586476 (PBON10SGCO)	230 V/1N ph/50/60 Hz
<b>Amperage</b>	1.3 A
<b>Aangesloten vermogen</b>	0.3 kW

**Stoom**

<b>Stoom generatie</b>	Externe bron
<b>Stoom invoer</b>	1"
<b>Stoom verbruik</b>	45 kg/hr
<b>Stoomdruk</b>	1 min bar, 1.5 max bar
<b>Condens afvoer</b>	1"

**Algemene gegevens**

<b>Temperatuur, minimaal</b>	50 °C
<b>Temperatuur, maximaal</b>	110 °C
<b>Ronde kookpan, diameter</b>	579 mm
<b>Ronde kookpan, diepte</b>	460 mm
<b>Externe afmetingen, lengte</b>	800 mm
<b>Externe afmetingen, breedte</b>	900 mm
<b>Externe afmetingen, hoogte</b>	800 mm
<b>Gewicht, netto</b>	120 kg
<b>Effectieve inhoud</b>	100 lt
<b>Dubbelwandig deksel</b>	✓
<b>Verwarmings type</b>	Indirect
<b>Waterdichtheid index</b>	IPX6

**Optionele accessoires**

- |   |            |                          |  |            |                          |
|---|------------|--------------------------|--|------------|--------------------------|
| • GEPERFOREERDE INZETMAND voor 100 lt vaste kookketel   | PNC 910022 | <input type="checkbox"/> | • NOODSTOPKNOP voor Prothermetic apparatuur. Montage af fabriek, inbouw achteraf niet mogelijk   | PNC 912784 | <input type="checkbox"/> |
| • GEPERFOREERDE INLEGBODEM voor 100 lt vaste kookketel  | PNC 910032 | <input type="checkbox"/> | • WANDMONTAGE SET voor Prothermetic vaste apparatuur B 800 mm. Montage af fabriek, inbouw achteraf niet mogelijk   | PNC 912785 | <input type="checkbox"/> |
| • NOEDEL ZEEF voor 100 lt vaste kookketel, alle rechthoekige kookketels, alle braadpannen, voor combinatie met schraper 910058  | PNC 910053 | <input type="checkbox"/> | • KOPPELRAIL 900 mm, voor Thermaline 90 - Prothermetic 90 apparaten (links) met classic C90 apparaten (rechts), zonder opstaande rand  | PNC 912975 | <input type="checkbox"/> |
| • SCHRAPER, roestvrijstaal, voor noedel zeef  | PNC 910058 | <input type="checkbox"/> | • KOPPELRAIL 900 mm, voor Thermaline 90 - Prothermetic 90 apparaten (rechts) met classic C90 apparaten (links), zonder opstaande rand  | PNC 912976 | <input type="checkbox"/> |
| • AFTAPZEEF, roestvrijstaal, voor vaste ronde kookketels  | PNC 910161 | <input type="checkbox"/> | • VLAK ZIJPANEEL met EINDRAIL, LINKS, vaste Prothermetic 90 apparatuur, H 800 mm, eilandopstelling, met de zijkant tegen een muur of tegen een andere unit. Montage af fabriek, inbouw achteraf niet mogelijk        | PNC 913400 | <input type="checkbox"/> |
| • UITNEEMHAAK voor aftapzeef ronde kookketels   | PNC 910162 | <input type="checkbox"/> | • VLAK ZIJPANEEL met EINDRAIL, RECHTS, vaste Prothermetic 90 apparatuur, H 800 mm, eilandopstelling, met de zijkant tegen een muur of tegen een andere unit. Montage af fabriek, inbouw achteraf niet mogelijk       | PNC 913401 | <input type="checkbox"/> |
| • MANOMETER met overdrukventiel, voor Prothermetic kookketel PBEN en PBON 100-150 liter. Montage af fabriek, inbouw achteraf niet mogelijk  | PNC 912120 | <input type="checkbox"/> | • PROFIEL ZIJPANEEL met EINDRAIL, LINKS, vaste Prothermetic 90 apparatuur, H 800 mm, eilandopstelling. Montage af fabriek, inbouw achteraf niet mogelijk   | PNC 913424 | <input type="checkbox"/> |
| • WANDCONTACTDOOS CEE, 400V, 16A, IP67, kleur rood/wit. Montage af fabriek, inbouw achteraf niet mogelijk   | PNC 912468 | <input type="checkbox"/> | • PROFIEL ZIJPANEEL met EINDRAIL, RECHTS, vaste Prothermetic 90 apparatuur, H 800 mm, eilandopstelling. Montage af fabriek, inbouw achteraf niet mogelijk  | PNC 913425 | <input type="checkbox"/> |
| • WANDCONTACTDOOS CEE, 400V, 32A, IP67, kleur rood/wit. Montage af fabriek, inbouw achteraf niet mogelijk   | PNC 912469 | <input type="checkbox"/> | • AFTAP SPATPIJP voor vaste kookketel 100-150 liter  | PNC 913427 | <input type="checkbox"/> |
| • WANDCONTACTDOOS SCHUKO, 230V, 16A, IP68, kleur blauw/wit. Montage af fabriek, inbouw achteraf niet mogelijk   | PNC 912470 | <input type="checkbox"/> | • VLAK ZIJPANEEL met EINDRAIL, LINKS, vaste Prothermetic 90 apparatuur, H 800 mm, rug-aan-rug opstelling, met de zijkant tegen een muur of tegen een andere unit. Montage af fabriek, inbouw achteraf niet mogelijk  | PNC 913489 | <input type="checkbox"/> |
| • WANDCONTACTDOOS SCHUKO, 230V, 16A, IP55, kleur zwart. Montage af fabriek, inbouw achteraf niet mogelijk   | PNC 912473 | <input type="checkbox"/> | • VLAK ZIJPANEEL met EINDRAIL, RECHTS, vaste Prothermetic 90 apparatuur, H 800 mm, rug-aan-rug opstelling, met de zijkant tegen een muur of tegen een andere unit. Montage af fabriek, inbouw achteraf niet mogelijk | PNC 913490 | <input type="checkbox"/> |
| • WANDCONTACTDOOS CEE, 230V, 16A, IP67, kleur blauw/wit. Montage af fabriek, inbouw achteraf niet mogelijk  | PNC 912474 | <input type="checkbox"/> | • PROFIEL ZIJPANEEL met EINDRAIL, LINKS, vaste Prothermetic 90 apparatuur, H 800 mm, rug-aan-rug opstelling. Montage af fabriek, inbouw achteraf niet mogelijk   | PNC 913501 | <input type="checkbox"/> |
| • WANDCONTACTDOOS SCHUKO, 230V, 16A, IP54, kleur blauw. Montage af fabriek, inbouw achteraf niet mogelijk   | PNC 912476 | <input type="checkbox"/> | • PROFIEL ZIJPANEEL met EINDRAIL, RECHTS, vaste Prothermetic 90 apparatuur, H 800 mm, rug-aan-rug opstelling. Montage af fabriek, inbouw achteraf niet mogelijk  | PNC 913502 | <input type="checkbox"/> |
| • KOPPELRAIL 900 mm, voor Thermaline 90 en Prothermetic 90 apparaten zonder opstaande rand, links of rechts   | PNC 912502 | <input type="checkbox"/> |  |            |                          |
| • SET VAN 4 STELPOTEN, instelbaar 100 - 200 mm, voor 800 mm hoge Prothermetic en Thermaline vaste apparatuur. Montage af fabriek, inbouw achteraf niet mogelijk                     | PNC 912701 | <input type="checkbox"/> |  |            |                          |
| • RVS SOKKEL 800x800x100 mm, voor Prothermetic 90 units, eiland opstelling. Montage af fabriek, inbouw achteraf niet mogelijk   | PNC 912711 | <input type="checkbox"/> |  |            |                          |
| • MAATLAT, roestvrijstaal, voor 100 lt vaste kookketel  | PNC 912724 | <input type="checkbox"/> |  |            |                          |
| • POTENTIALVRIJ CONTACT voor aansluiting op een energie optimalisatie systeem, voor Prothermetic elektrische en stoom apparatuur. Montage af fabriek, inbouw achteraf niet mogelijk | PNC 912737 | <input type="checkbox"/> |  |            |                          |
| • WERKSCHAKELAAR 25A, 2,5 mm <sup>2</sup> , voor stoom apparaten. Montage af fabriek, inbouw achteraf niet mogelijk   | PNC 912739 | <input type="checkbox"/> |  |            |                          |
| • BEDIENINGSPANEEL OP KOLOM, voor Prothermetic vaste apparatuur. Montage af fabriek, inbouw achteraf niet mogelijk  | PNC 912783 | <input type="checkbox"/> |  |            |                          |